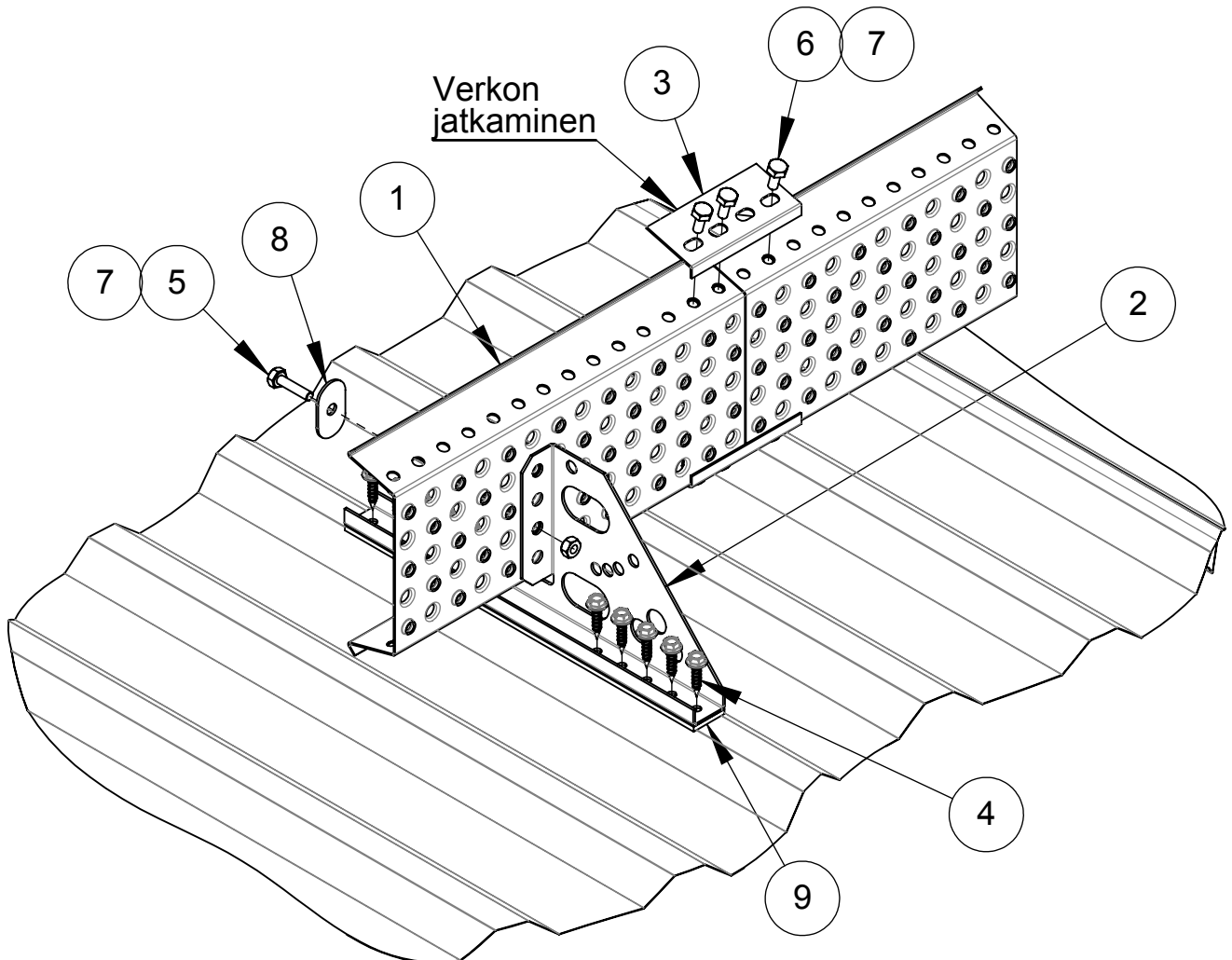


VERKKOLUMIESTEEN ASENNUS PROFIILIKATTOKIINNIKKEELLÄ 30530

ORIMA®

VLE5

- Vähintään kolme kannaketta, kiinnitysväli max. 1200mm.
- Kannakkeiden kiinnitys min. 7x30 LVI -ruuveilla, 10 kpl/kannake.
- Jos ruuveille tehdään esireikä sen max. koko on $\varnothing 3,3\text{mm}$
- Läpiviennit tiivistettävä esimerkiksi tiivistenauhalla.
- Verkon ylitys kannakkeesta 90-150mm.
- Ruuveja kiristettäessä on katsottava etteivät ruuvit pääse pyörähtämään tyhjää!
- Urallisessa profilissa kannaketta ei saa asentaa uran päälle!



NRO	OSA	TUOTENRO	VLE5 2,46m (SLVE), kpl	VLE5 1,23m (SLVEA), kpl
1	VERKKOLUMIESTE 1,23m	32010		1
	VERKKOLUMIESTE 2,46m	32020	1	
2	PROFIILIKATTOKIINNIKE	30530	3	2
3	JATKOKAPPALE	32030	2	2
4	LVI-RUUVI 7X40	17941	30	20
5	KUUSIORUUVI M8X35	17051	3	2
6	KUUSIORUUVI M8X16	17031	6	6
7	KUUSIOMUTTERI M8	17021	9	8
8	OVAALIALUSLEVY	17060	3	2
9	TIIVISTENAUHA	17160	1,1m	0,7m

HUOM! Käytettävä ruuvien lujuutta M8 8.8 (ISO898)

© Copyright Orima-Tuote Oy. Luvaton käyttö ja kopiointi kielletty.

04.03.2014